



FLOW SAFE, INC.

“Environmental performance for industry”

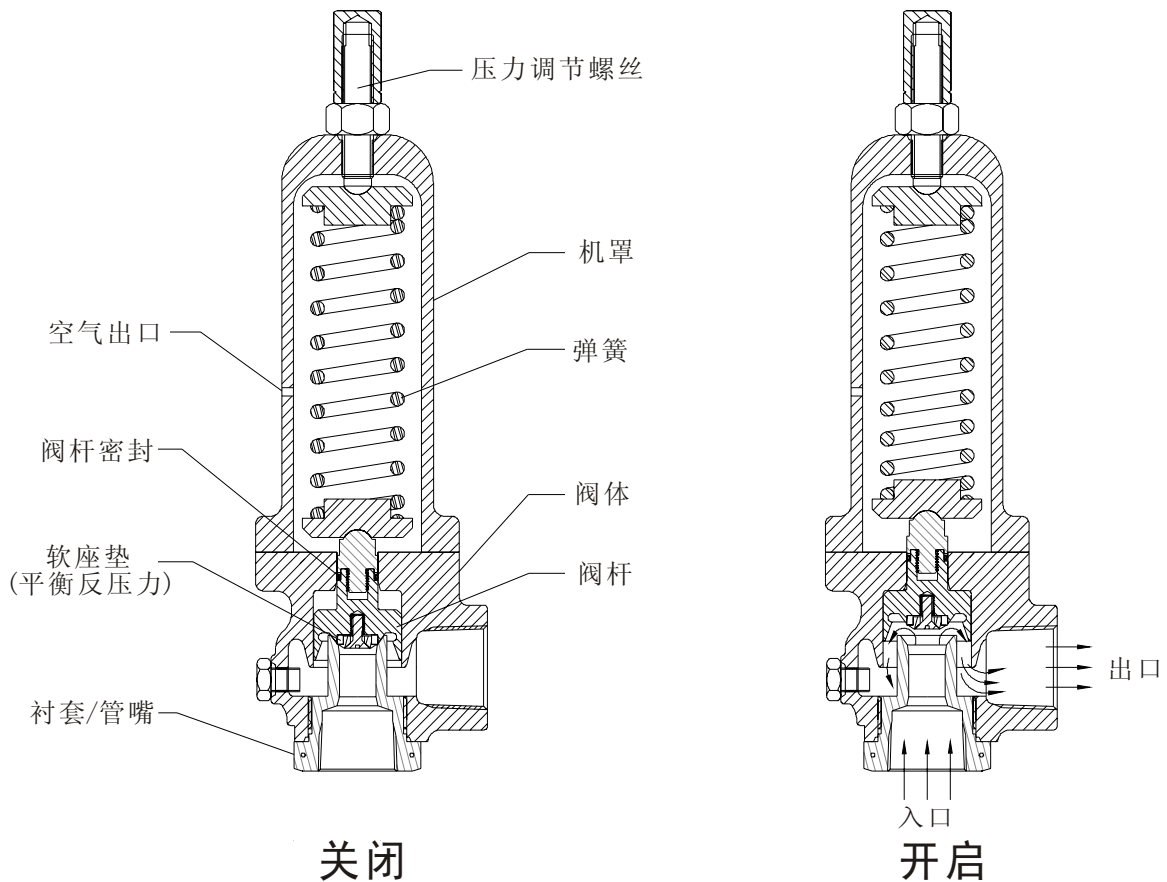
F88平衡式 安全泄放阀

准确的超压保护

特性

- Precision Over-pressure Protection
- 平衡背压 而没有使用波纹管
- 用于气体 蒸汽 液体和混合相流体
- ASME “UV” 标记
- 气泡级密封 可重复复位
- 阀座和密封件都采用塑料(聚四氟乙烯 Vespel等)
具有最大工艺兼容性
- 高流通能力入口管嘴
- 设定压力达到4292 psig (29.6MPa) (气体)
和8382 psig (57.79MPa) (液体)
- 温度范围 -423~400°F (-253~204°C)
- 固定复位压差
- 可采用多种材料和接口方式 包括螺纹连接(美国
标准锥管螺纹, 军用规范, 汽车工程师规范), 法
兰连接等
- 316SS标准内衬 抗腐蚀能力强
- 阀门尺寸为3/4"×1"和1"×1"
- 阀体材料: 碳钢 不锈钢 黄铜
- 回坐复位压差固定: 100 psig及以上 大约20%
100 psig以下 30-40%





当减压阀出口存在的反压力是出口管产生的压力叠加或排放时的排放背压，它对A)设定压力，B)流通能力，C)反向流有影响。如果减压阀不能平衡，至于传统的安全阀，每一个叠加的反压力将增加设定压力1PSI。反压力超过设定压力大约50%将降低减压阀的泄放能力。

FLOW SAFE设计F88平衡弹簧型安全阀来处理这些富有挑战的包括反压力在内的应用，专门应用于客户要求精确的，可复验的并真空密封的阀门。

设定点以下，压力作用在阀杆支座表面产生一个升力，即 $F=P \times A$ 。这个升力受弹簧闭合力对抗。在设定点，阀杆提升到阀门支座，阀杆中大号的气腔波动产生额外的加速力，促使阀门达到10%超出压力的全负荷。通过阀杆上的压力密封环达到稳定。此环抑制阀杆的移动，维持阀门没有噪音的流动，稳定和光滑。

阀杆的上部使用一个与支座直径一样的动态密封圈。此高压密封圈平衡阀门反压力，并预防出口压力应用于进口压力之前的机罩泄漏。不必用波纹管，这些非常昂贵，且不能提供可靠地长期性能。

ASME泄放系数

- 气体: F88-4:斜率=1.87 scfm/psia; 相当于 $K_d=0.878$
 F88-8:斜率=4.20 scfm/psia; 相当于 $K_d=0.878$
- 气体: F88-4:斜率=3.79 gpm/(psid)^{1/2}; 相当于 $K_d=0.859$
 F88-8: $K_d=0.798$

设定压力, psig	孔口尺寸(面积)			
	F88-4(0.116 in ²)		F88-8(0.261 in ²)	
	SCFM 空气 ¹	GPM 水 ²	SCFM 空气 ¹	GPM 水 ²
50	130	28	292	58
60	150	31	339	64
70	171	33	385	69
80	191	35	431	74
90	212	37	477	79
100	232	39	523	83
150	335	48	754	101
200	438	56	985	117
300	643	69	1447	144
400	848	79	1909	166
500	1053	89	2371	185
1000	2080	125	4680	262
2000	4132	177	9298	371
3000	6185	217	13917	454
4000	8238	251	18535	525
4292	8837	260	19884	544

参考API RP 520第一部分的减压阀尺寸公式。

- 1.典型流动状态的容积(反压力<53%进口压力),60°F, 10%超出压力(用于空气, lbs/hr=4.59*scfm)
- 2.无背压的容积70°F,10%的超出压力

说明

压力范围	50-4292/8382 psig (CS, SS)/2600 psig (黄铜)
回座压差	固定:大约20%, 100 psig及以上; 30-40%, 100 psig以下
温度范围	-253—204℃
阀体材料	CS, 316SS(CF8M铸件), 黄铜*
内件(湿件)材料	316/316L Ss或黄铜*
S支座材料	聚四氟乙烯(特氟纶), 聚三氟氯乙烯(氟氯乙烯), 试片四
阀杆密封材料	聚四氟乙烯(特氟纶) w/SS*弹簧
弹簧材料	302/304/17-7PH SS

*可根据要求选用其他材料

项目	零件编码	
	F88-4	F88-8
阀门组件, 黄铜, 3/4"外螺纹NPT入口	88-1158F-201*	88-1160F-201*
阀门组件, CS, 3/4"外螺纹NPT入口	88-1158F-202	88-1160F-202
阀门组件, SS, 3/4"外螺纹NPT入口	88-1158F-203	88-1160F-203
阀门组件, 黄铜, 1"外螺纹NPT入口	88-1158F-301	88-1160F-301
阀门组件, CS, 1"外螺纹NPT入口	88-1158F-302	88-1160F-302
阀门组件, SS, 1"外螺纹NPT入口	88-1158F-303	88-1160F-303
塑胶零件: (X=支座材料)	T(特氟纶), 50-900 psig K(聚氯乙烯), 901-1500 psig W(试片四), 1500 psig及以上	F88-4-XT F88-8XT
升降操纵杆	联系工厂	

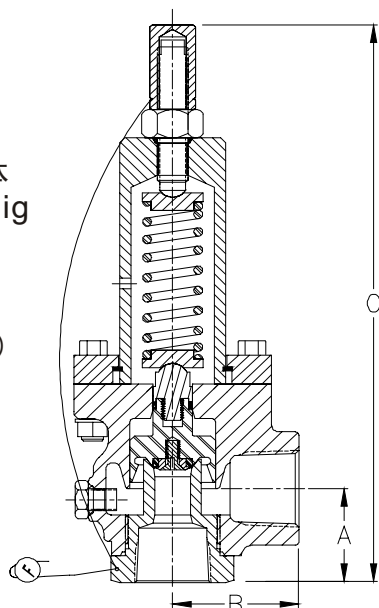
* 表中零部件号码后缀是大号阀体的: 高压加大号阀体使用-211, -212等。

尺寸/重量

尺寸	重量 (Lbs)	标准连接		大概尺寸(in.)		
		入口	出口	A	B	C
F88-4, -8(大号阀体)	8	3/4"或1"FNPT	1"FNPT	1.61	2.07	9.8
F88-4, -8(加大号阀体)	13	3/4"或1"FNPT	1"FNPT	1.61	2.07	12.1
F88-4(高压阀体)	25	3/4"FNPT	1"FNPT	1.61	2.07	16.9

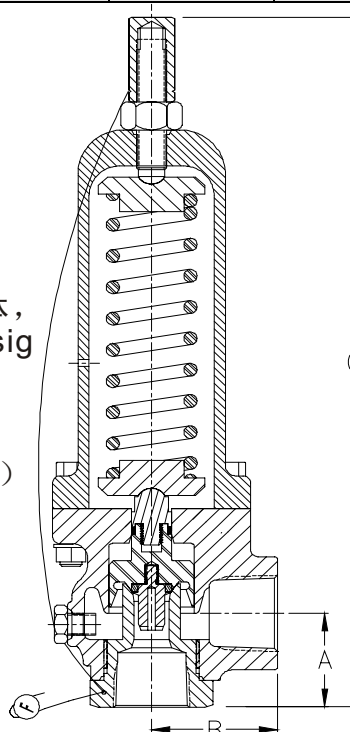
大号阀体
50-720 psig

(-8孔口
如图所示)



加大号阀体,
721-4292 psig

(-4孔口
如图所示)



中文网址: 水锤分析.中国; 阀门论坛.中国; 阀门应用选型网.中国; 网上阀门.中国
同时代理: KYPIPE 水力分析软件 SURGE 2008 水锤分析软件 阀门超市.中国



深圳市华力大机电技术有限公司 Shen Zhen Farada M. & E. Tech. Co., Ltd.

www.valve-online.net; www.valve-forum.net; www.surge-analysis.net

Tel: 0755-8294 2422 8294 2466 Fax: 8290 3394 QQ: 345539780

E-mail: sales@valve-online.net; valve@valve-forum.net; surge@surge-analysis.net