



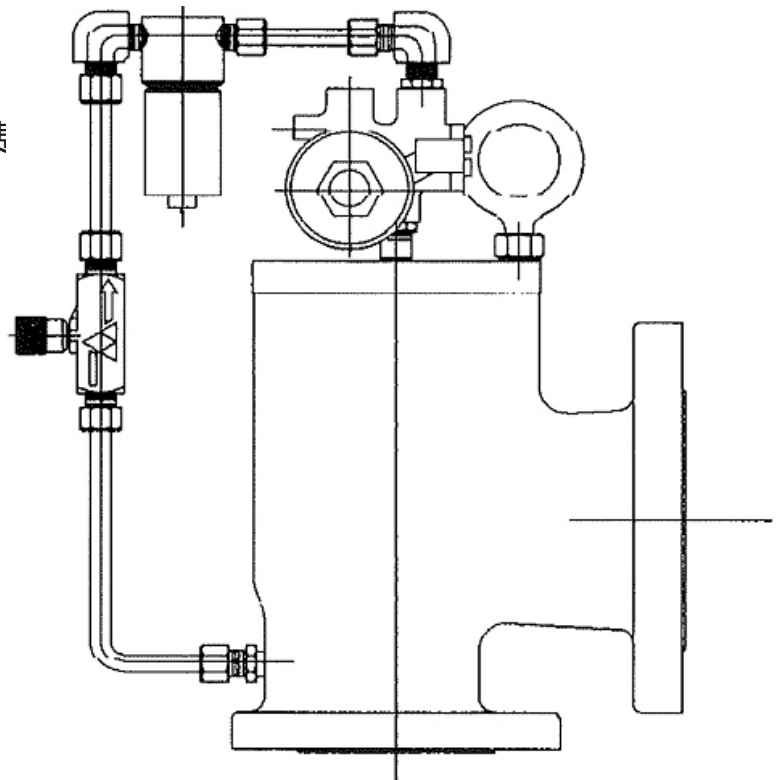
**FLOW SAFE**, INC.  
*Environmental performance for industry*

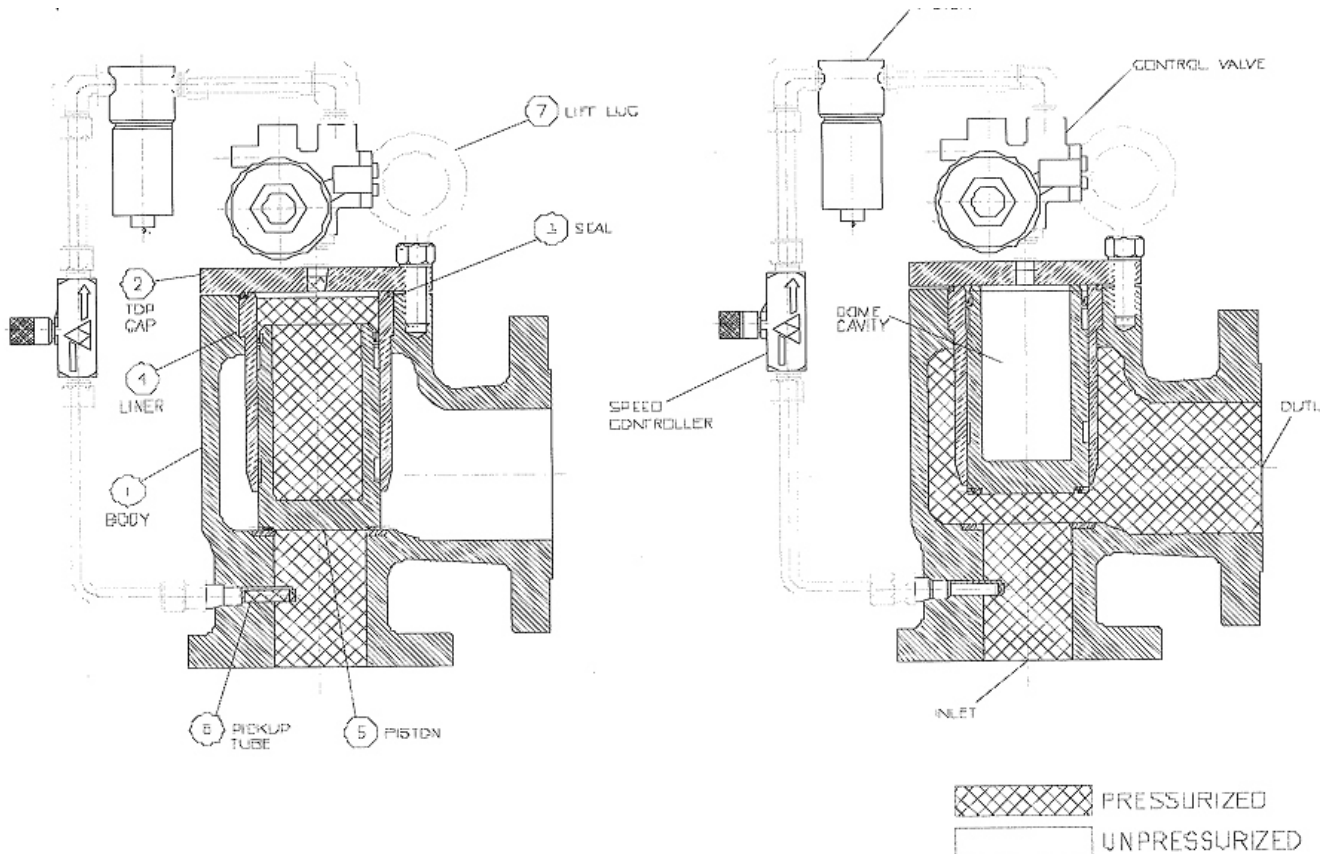
## F70U系列 卸荷阀

### F70U重负荷阀门

#### FEATURES 特性

- 使用寿命长，多次循环
- 坚固、高效、小型化设计
- 更好的泄放能力
- 可重复回座，软座垫设计
- 压力范围5~285 psig  
(34.48kPa~1.97MPa)
- 温度范围为-20~400°F (-29~204°C)
- 安装简便
- 在线维护，成本低
- 紧急关断服务(ESD)减少介质浪费





设定压力从阀门下面通过感应管和控制阀到达阀门气腔。控制阀可以是电动、气动、遥控或现场操作。

作用在活塞上部和下部不同面积上的气腔压力，在阀座上产生一个向下的力，使活塞关闭。

F70U利用一个橡胶O型环使主阀阀座密封。一个动态的活塞密封防止从气腔到排放的过程中产生泄漏。活塞上的耐磨环令操作光滑稳定，特别是高循环状态。

## 应用

F70U卸荷阀可为许多工艺流动应用、气体或液体提供控制流量。在可接受的温度范围内，F70U卸荷阀在全压力时可多次重复循环。

F70U卸荷是粗糙、多次循环服务和最小化维护的理想选择。是压缩机和风箱卸荷应用的理想选择。

这些压力加载/排出阀们在安装上面的优点：

- 尺寸和重量最小
- 安装和维护成本最小
- 高循环率
- 可处理大容量
- 使用寿命长
- 气泡级密封阀座和回座
- 紧急切断(ESD)
- 防爆性

# 过水能力

SCFM@ 60°F

# F70U 系列

卸荷压力 (psig)	空气 #/HR=4.59×SCFM 名义尺寸(孔口面积)						
	1-1/2"×2" (1.77 in <sup>2</sup> )	2"×3" (3.33 in <sup>2</sup> )	3"×4" (7.40 in <sup>2</sup> )	4"×6" (11.43 in <sup>2</sup> )	6"×8" (26.06 in <sup>2</sup> )	8"×10" (45.66 in <sup>2</sup> )	12"×16" (111.87 in <sup>2</sup> )
5	412	772	1705	2659	6062	10621	26006
10	614	1152	2543	3965	9040	15839	38783
15	790	1480	3275	5095	11617	20354	49838
25	1030	2008	4242	6913	15761	27616	67618
40	1526	3028	6252	10424	23767	41642	102026
50	1804	3581	7394	12330	28112	49255	120677
80	2641	5242	10823	18047	41146	72093	176633
100	3199	6249	13109	21858	49836	87319	213936
125	3896	7733	15966	26623	60699	106351	260566
137	4231	8397	17337	28909	65913	115486	282948
160	4872	9670	19966	33293	75906	132995	325847
180	5430	10777	22252	37104	84596	148221	363151
200	5988	11884	24538	40915	93286	163447	400455
220	6546	12991	26823	44727	101975	178672	437758
240	7103	14099	29109	48538	110665	193898	475062
260	7661	15206	31395	52350	119355	209123	512366
275	8080	16036	33109	55208	125872	220542	540343



亚临界流



临界流

## 技术规格 SPECIFICATIONS

卸荷/出口压力范围	5-285 psig(ANSI Class 150)
温度范围	-20°F—275°F(氟橡胶到 400°F)
主阀阀体材料*	CS(1-1/2×2: 铝)
主阀活塞材料*	铝
阀座&内件密封材料*	腈(丁腈橡胶)、氟橡胶, 或根据要求选用
活塞密封材料	弹性增强特氟纶 V 型密封
活塞耐磨环材料	碳钢/充满石墨的聚四氟乙烯
接头材料	SS
螺栓连接材料	CS

\*其他材料根据要求选用

# 零件编号

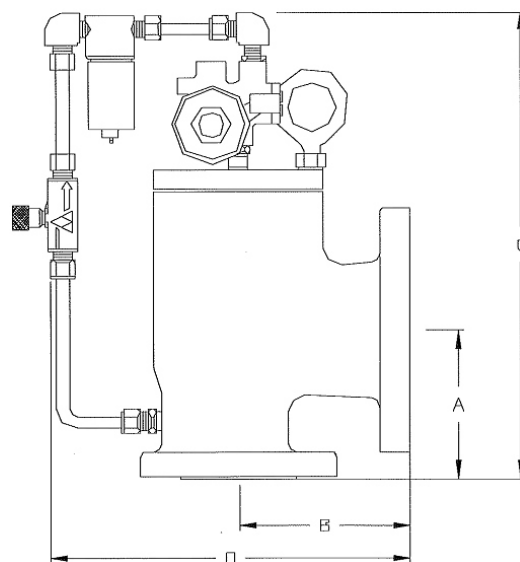
# F70U系列

项目	零件编码						
	1-1/2"×2"	2"×3"	3"×4"	4"×6"	6"×8"	8"×10"	12"×16"
阀门组件	02-1003-05	02-1000-02	02-1001-02	02-1004-02	02-1005-02	02-1006-02	02-1008-02
内部元件 (活塞、内件)	02-3003	02-3001	02-3002	02-3004	02-3005	02-3006	02-3008
软零件 (氟橡胶)*	02-2003-02	02-2001-02	02-2002-02	02-2004-02	02-2005-02	02-2006-02	02-2008-02
提供滤网	00-4302						
倒流防止器(P)	00-4500						
关闭气腔三通(D)	00-6001						

\*其他橡胶根据要求可用 也可采用各种各样的仪器/电磁阀

## 尺寸和重量

尺寸	重量 (lbs.)	连接		大概尺寸(in.)			
		入口	出口	A	B	C	D
1-1/2×2	15	1-1/2"FNPT	2"FNPT	2.75	3.00	11.0	8.0
2×3	55	2"150# RF	3"150# RF	4.56	5.30	14.5	12.0
3×4	90	3"150# RF	4"150# RF	5.70	7.00	17.5	14.5
4×6	170	4"150# RF	6"150# RF	7.75	8.25	18.5	17.0
6×8	250	6"150# RF	8"150# RF	9.44	9.50	22.5	19.0
8×10	450	8"150# RF	10"150# RF	10.88	11.00	26.0	23.0
12×16	1100	12"150# RF	16"150# RF	11.92	15.62	34.0	31.0



中文网址: 水锤分析.中国; 阀门论坛.中国; 阀门应用选型网.中国; 网上阀门.中国  
 同时代理: KYPIPE 水力分析软件 SURGE 2008 水锤分析软件 阀门超市.中国



深圳市华力大机电技术有限公司 Shen Zhen Farada M. & E. Tech. Co., Ltd.  
 Www.valve-online.net; www.valve-forum.net; www.surge-analysis.net  
 Tel: 0755-8294 2422 8294 2466 Fax: 8290 3394 QQ: 624634698  
 E-mail: sales@valve-online.net; valve@valve-forum.net; surge@surge-analysis.net